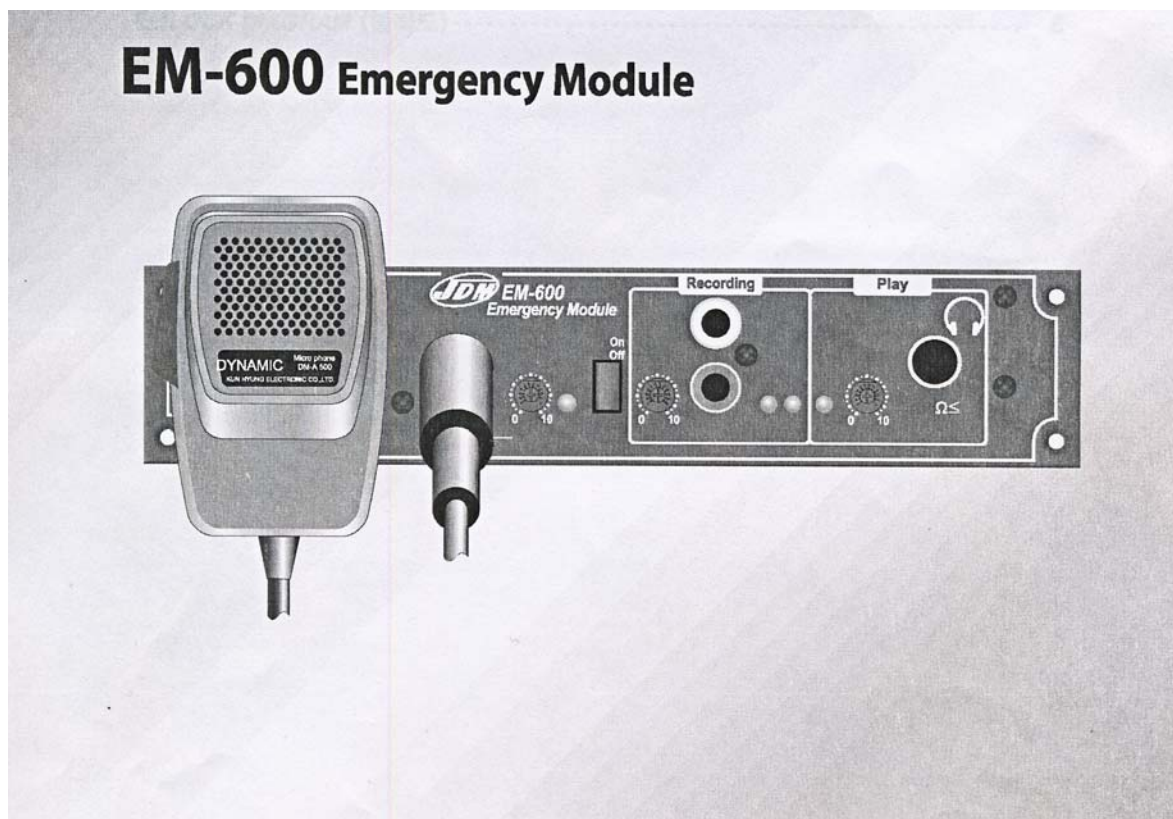
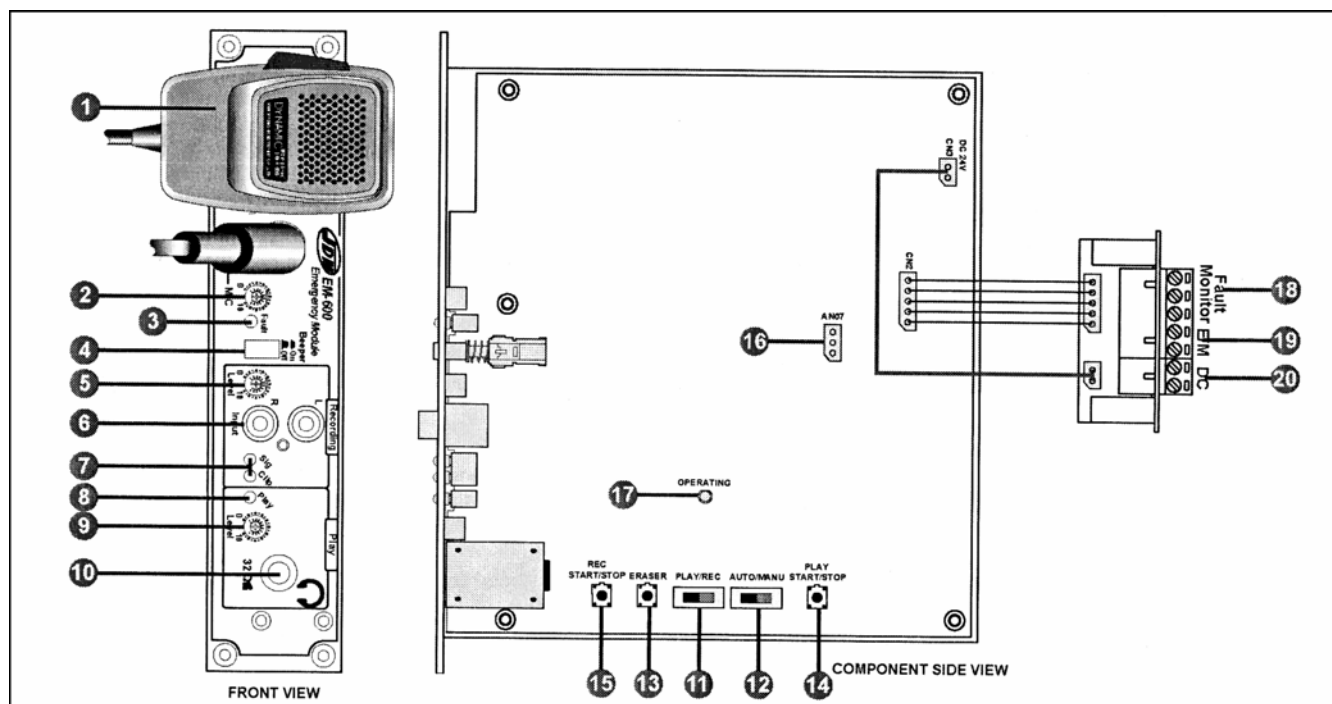


Руководство по эксплуатации встраиваемого модуля аварийного оповещения EM-600



ТЕХНИЧЕСКИЕ ОСОБЕННОСТИ

1. Простота в использовании, выполнено на одной микросхеме
2. Высококачественное воспроизведение звука
3. Работа в ручном режиме
4. Время записи до 60сек.
5. Хранение записи при отсутствии питания (нет резервной батареи)
6. Хранение записи до 100 лет
7. До 100 000 циклов перезаписи



РЕЖИМ РАБОТЫ

1. КАК ПРОИЗВОДИТЬ ЗАПИСЬ

- 1). Установите переключатель 12 в положение MANUAL
- 2). Установите переключатель 11 в положение REC.
- 3). Перед записью соедините клеммный терминал с разъемом CN2.
- 4). Нажмите кнопку 13 на 10 секунд перед записью до тех пор пока светодиод 8 не будет моргать в течение следующих 10 секунд.
- 5). С помощью микрофона 1 или линейного входа 6 можно записать голосовое сообщение (Светодиод SIGNAL будет выключен).
- 6). С помощью регуляторов 2 или 5 настройте уровень записи до тех пор, пока не замигает светодиод CLIP.
- 7). При нажатии клавиши 15 один раз начинается запись. При повторном нажатии клавиши 15 запись прекращается.

Важное замечание! Для удаления записи нажмите клавишу 13 на 10 секунд, при этом переключатель 12 должен быть в положении MANUAL, а переключатель 11 должен быть в положении REC.

2. КАК ВОСПРОИЗВОДИТЬ ЗАПИСЬ

- 1). Установите переключатель 12 в положение MANUAL
- 2). Установите переключатель 11 в положение PLAY
- 3). Для воспроизведения сообщения нажмите клавишу 14. Во время воспроизведения будет моргать светодиод 17.
- 4). Настройте уровень с помощью регулятора 9.
- 5). Для остановки воспроизведения нажмите клавишу 14. Светодиод 17 погаснет.

Важное замечание! Когда вы установили прибор, убедитесь, что переключатель 12 находится в положении AUTO, а переключатель 11 – в положении PLAY.

Сохраненное сообщение будет постоянно повторяться после сирены, которая будет активна 15 секунд. Если переключатель 12 находится в положении MANUAL, то сирены не будет.

3. НАУШНИКИ

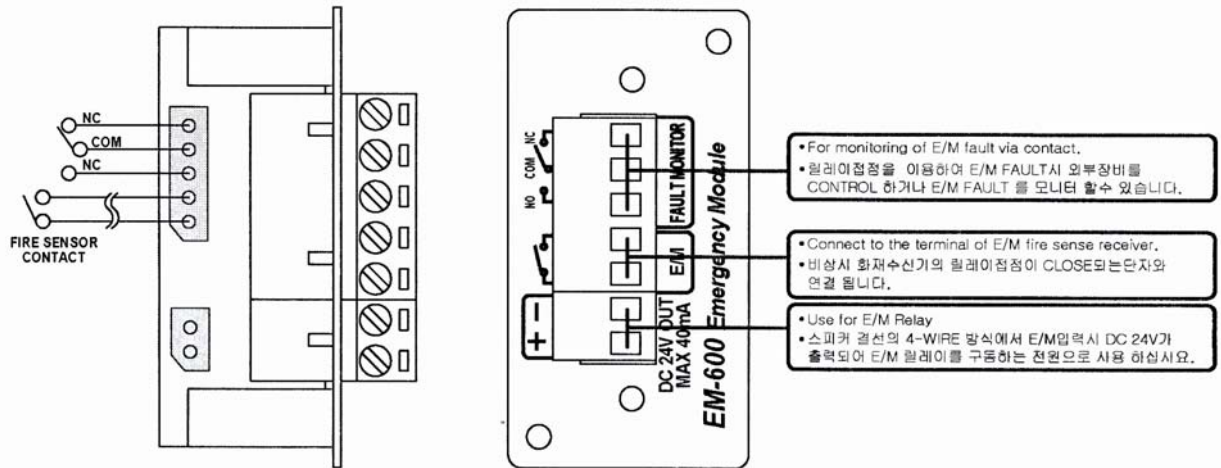
Во время воспроизведения сообщение можно контролировать с помощью наушников.

- 1). Соедините наушники с разъемом типа Джек №10.
- 2). Настройте уровень громкости с помощью регулятора 9.

Важное замечание! Объявление не будет транслироваться пока включены наушники.

4. АВАРИЙНЫЙ ПРИОРИТЕТ

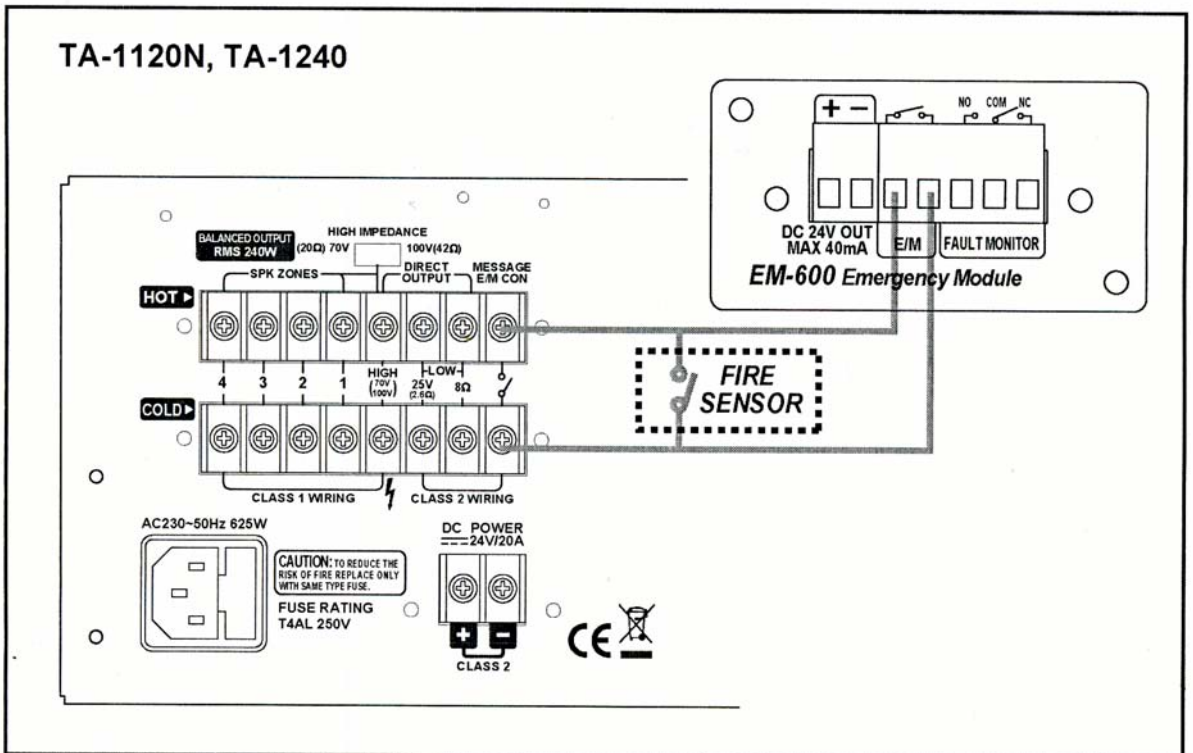
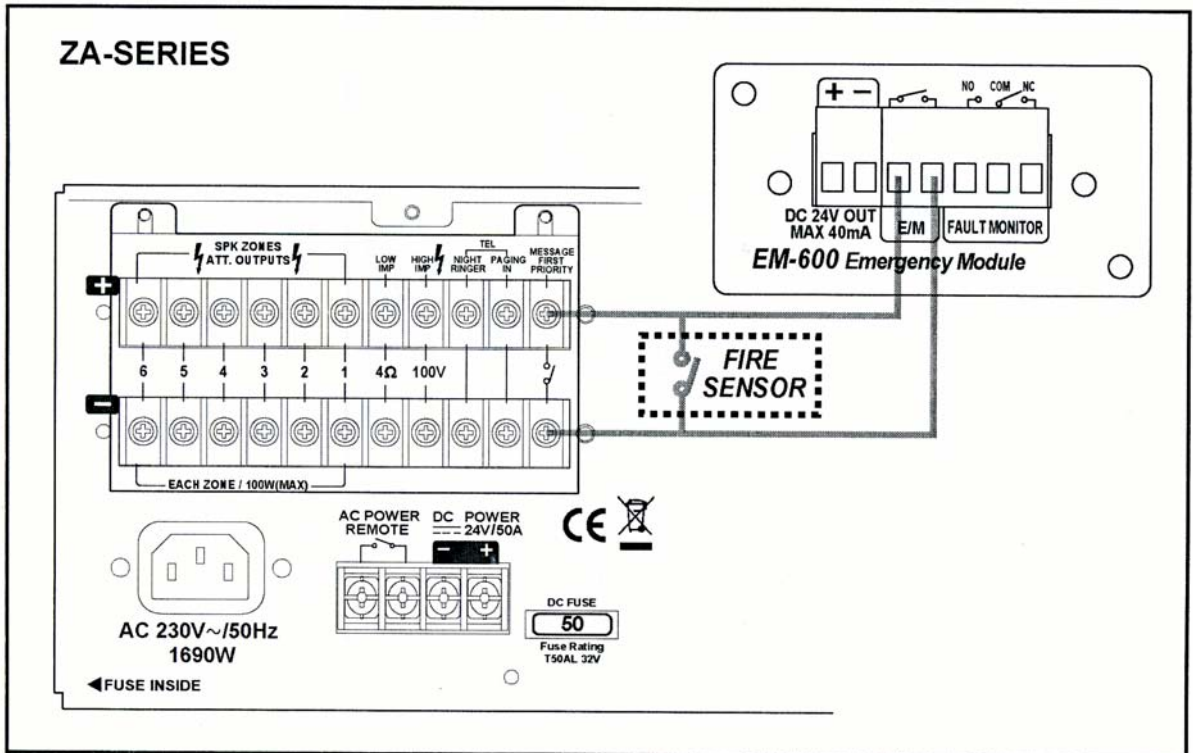
Если вам необходима автоматическая аварийная трансляция, то модуль нужно встроить в усилители серии ZA, TA-1120N или TA-1240.



ТЕХНИЧЕСКИЕ ХАРАКТЕРИСТИКИ

| | |
|-----------------------------|---|
| Входы: | Внешний линейный: -10дБ, 10кОм, несимметричный |
| Выходы: | Аудиовыход: 0дБ/600Ом, Сирена: -10дБ Выход на наушники: 24мВ, 32Ом |
| Рабочий частотный диапазон: | Микрофонный вход: 300Гц, 5-4кГц Линейный вход: 100Гц, 5-4кГц |
| Напряжение питания: | +17В пост. |
| Потребляемый ток: | Нормальный 125мА Максимальный 185мА |
| Время записи: | 60 секунд |
| Размеры, мм (ШxВxГ) | 195x40x177 |
| Вес, кг | 0,6 |

СХЕМОСОЕДИНЕНИЙ



БЛОК-СХЕМА

